



Tag/Nacht Rollos
Montageanweisungen



Avaeta



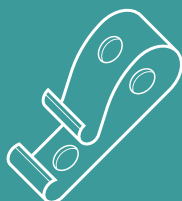
EINSCHLIEßLICH

Halterungen



Sicherheitsteile

- Schnurhalter



ERFORDERLICHE WERKZEUGE

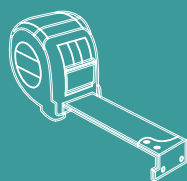
Schraubendreher



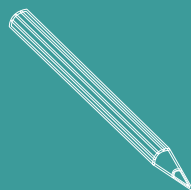
Akku-Bohrmaschine



Maßband



Bleistift



Schritt 1

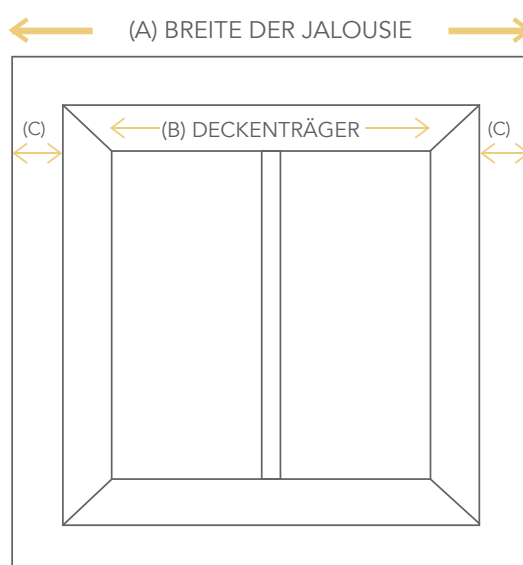
ES WIRD EMPFOHLEN, DASS DIE MONTAGE VON JEMANDEM DURCHFÜHRT WIRD, DER AUF DEM GEBIET DER HEIMWERKERARBEIT KOMPETENT IST.

AUSSERHALB DES FENSTERRAHMENS

Wenn das Rollo außerhalb des Fensterrahmens montiert ist, stellen Sie sicher, dass das Maß C gleich ist. Folgen Sie den Anweisungen für das FACE FIXING. Um C zu berechnen, verwenden Sie die Formel: $(A-B)/2$.

AN DER INNENSEITE DES FENSTERRAHMENS

Die TOP FIX Montagehalterung befestigen Sie an der Oberschwelle des Fensterrahmens. Die Halterung montieren Sie an der Vorderseite des Fensterrahmens.

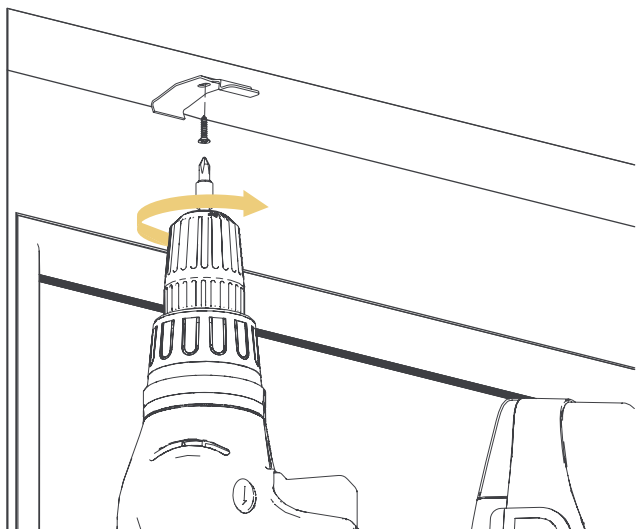


KINDER KÖNNEN ERWÜRGT WERDEN, WENN KEIN SICHERHEITSBAUTEIL EINGEBAUT IST. VERWENDEN SIE IMMER EIN SICHERHEITSELEMENT, UM SEILE UND KETTEN AUSSERHALB DER REICHWEITE VON KINDERN ZU HALTEN.

Schritt 2

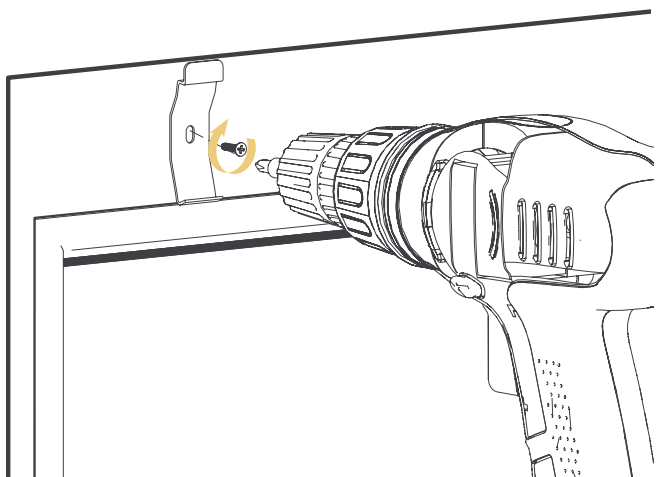
AN DER INNENSEITE DES FENSTERRAHMENS

POSITIONIEREN SIE DIE HALTERUNG SO, dass Hindernisse wie Griffe, die in die Aussparung hineinragen, ausreichend Platz haben. Halten Sie jede Halterung an ihrem Platz und markieren Sie die Positionen der Löcher. Stellen Sie jede Halterung mit geeigneten Schrauben ein. Stellen Sie sicher, dass die Befestigungen geeignet sind für die Wände/Oberfläche, an der Sie die Halterung montieren.



AUSSERHALB DES FENSTERRAHMENS

Halten Sie jede Halterung an ihrem Platz und markieren Sie die Positionen der Löcher. Montieren Sie jede Halterung mit geeigneten Schrauben. Vergewissern Sie sich, dass die Befestigungen für die Wände/Oberfläche geeignet sind, an der Sie die Halterung anbringen.

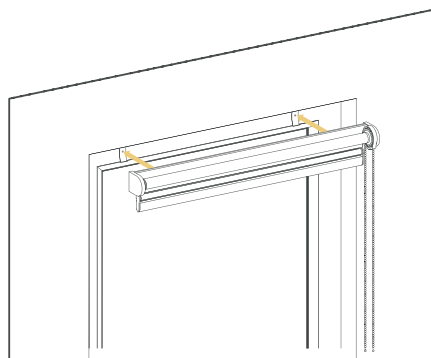


Schritt 3

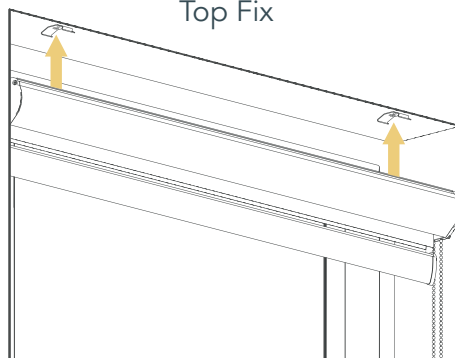
Führen Sie das Rollo in die Halterungen ein, bis es einrastet.

OFFEN

Face Fix

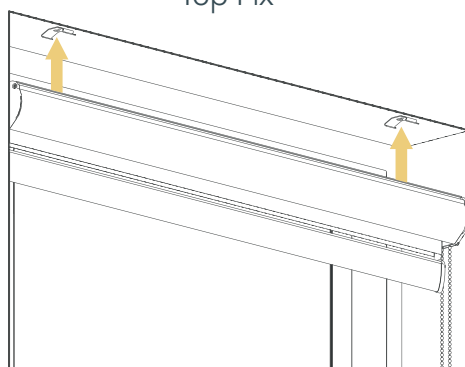


Top Fix

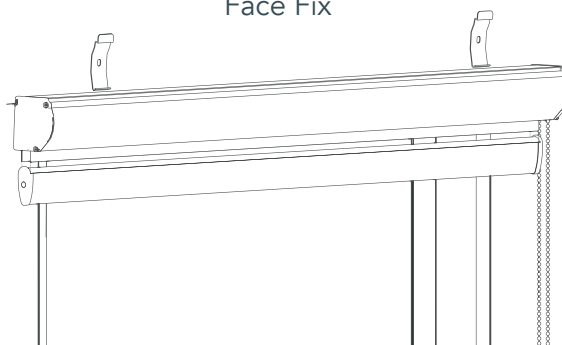


KASSETTE

Top Fix



Face Fix



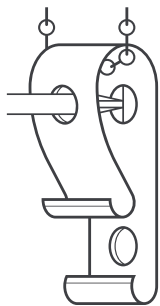
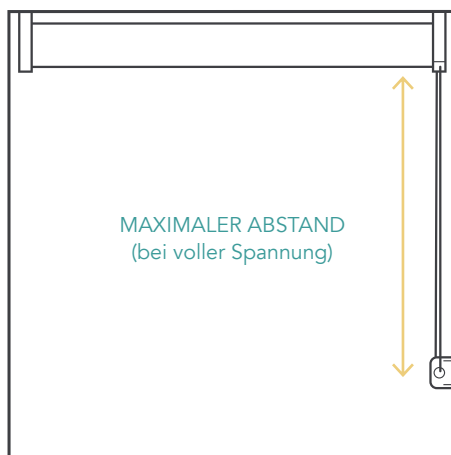
BITTE LESEN SIE DIE ANWEISUNGEN, BEVOR SIE DIESES PRODUKT VERWENDEN.

Schritt 4

SICHERHEITSELEMENT

Der Kordelhalter ist ein Sicherheitselement, das zur Vergrößerung des maximalen Abstands zum Bedienungsmechanismus angebracht werden muss, um eine Schlaufe in einer (zu) losen Schnur oder (zu) losen Kette zu verhindern.

Platzieren Sie den Kordelhalter an der Wand und markieren Sie die Position der beiden Schraubenlöcher. Bohren Sie Löcher mit einem geeigneten Akku-Bohrer. Platzieren Sie den Schnurhalter und stellen Sie sicher, dass die Schnur oder Kette vollständig gespannt ist.



Schrauben Sie den Kordelhalter fest in die Wand mit geeigneten Befestigungsmaterialien.

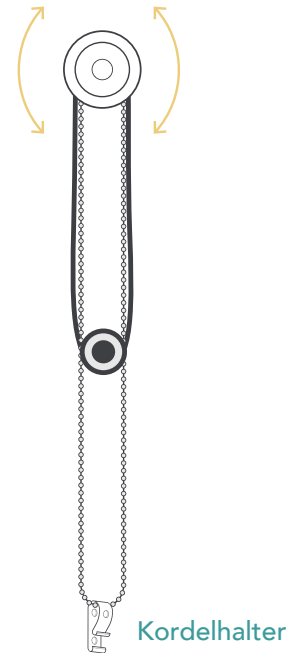
- Kordelhalter

Anwendung

OPERATION

Um das Rollo herunterzulassen: ziehen Sie vorsichtig an der Schnur, die dem Fenster am nächsten liegt.

Um das Rollo anzuheben: ziehen Sie vorsichtig an der Schnur, die am weitesten vom Fenster entfernt ist.



WARTUNG

Dieses Produkt ist wartungsfrei. Wir empfehlen Ihnen jedoch, in regelmäßigen Abständen Sichtkontrollen durchzuführen, um sicherzustellen, dass keine Teile beschädigt sind, die die Funktionsfähigkeit Ihres Rollos beeinträchtigen und/oder ein Sicherheitsrisiko darstellen könnten. Sollte eine Wartung erforderlich sein, empfehlen wir, dass diese Arbeit von einem zugelassenen Fensterdekurationsunternehmen durchgeführt wird.

WARNUNG

KLEINKINDER KÖNNEN SICH IN DEN SCHLAUFEN VON KORDELN, KETTEN, RIEMEN UND INNEREN SCHNÜREN VERFANGEN, DIE DAS PRODUKT BEDIENEN.

UM EINE STRANGULIERUNG ODER VERWICKLUNG ZU VERHINDERN, HALTEN SIE DIE SCHNÜRE AUSSERHALB DER REICHWEITE VON KINDERN. SCHNÜRE KÖNNEN SICH UM DEN HALS VON KINDERN VERFANGEN. SCHIEBEN SIE BETTEN, WIEGEN UND ANDERE MÖBEL AUSSER REICHWEITE DER SCHNÜRE.

BINDEN SIE DIE SCHNÜRE NICHT ZUSAMMEN. ACHTEN SIE DARAUF, DASS SICH DIE KORDELN NICHT ZU EINER SCHLAUFE VERDREHEN.



make it safeTM