



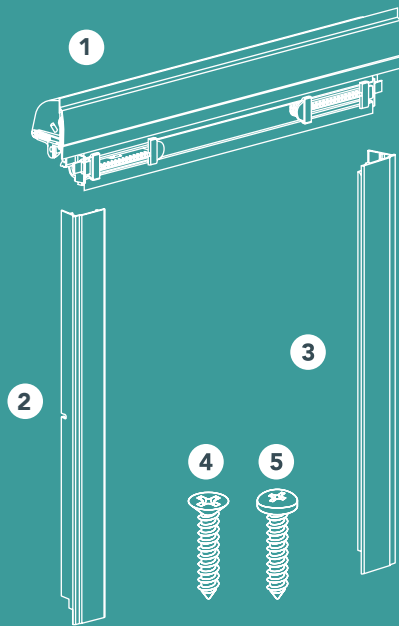
Dachfensterrollos
Montageanweisungen



Avaeta



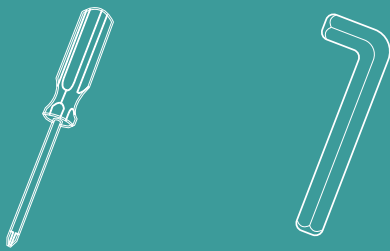
INHALT



1. Kassette
2. Linke Führung
3. Rechte Führung
4. 4 x Senkkopfschrauben
5. 2 x Flachkopfschrauben (optional)

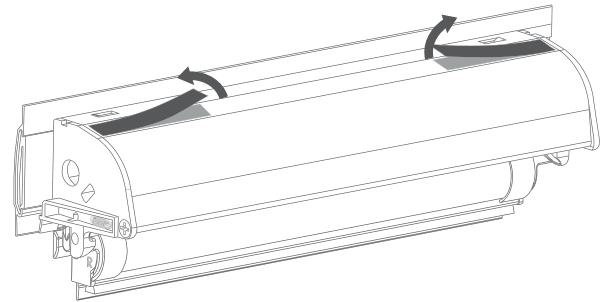
ERFORDERLICHES WERKZEUG

Schraubendreher 2 mm Inbusschlüssel
(im Lieferumfang enthalten)



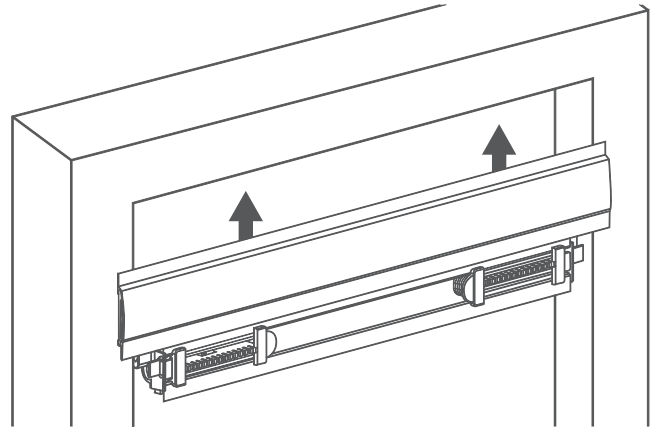
Schritt 1

Entfernen Sie das Schutzpapier von dem roten doppelseitigen Klebestreifen an der Kassette.



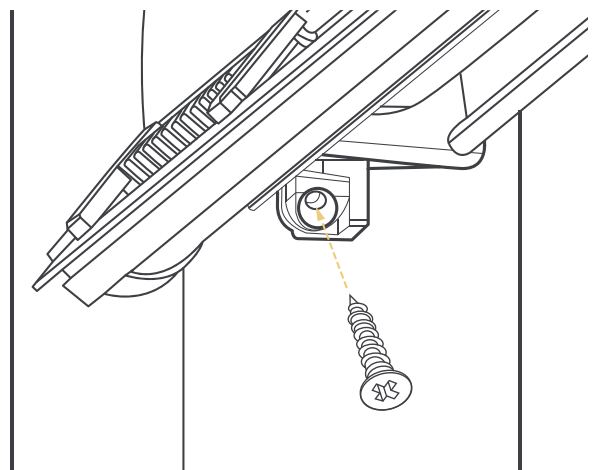
Schritt 2

Bringen Sie die Kassette mit doppelseitigem Klebeband am Fenster an.



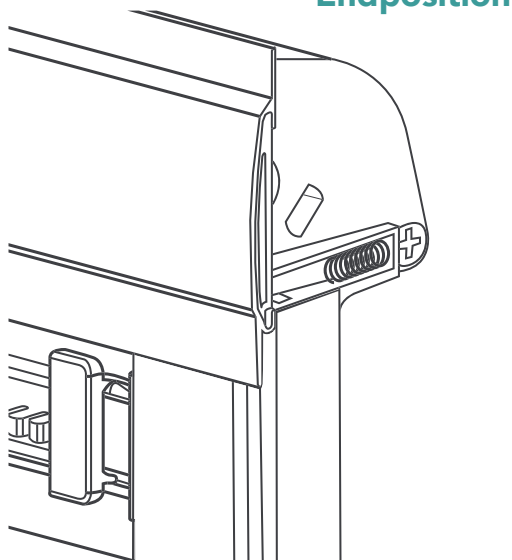
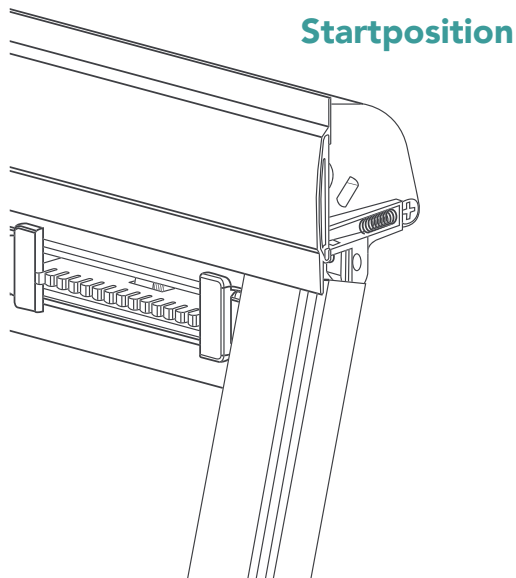
Schritt 3

Befestigen Sie die Kassette an beiden Seiten mit Senkschrauben in den Fensterrahmen.



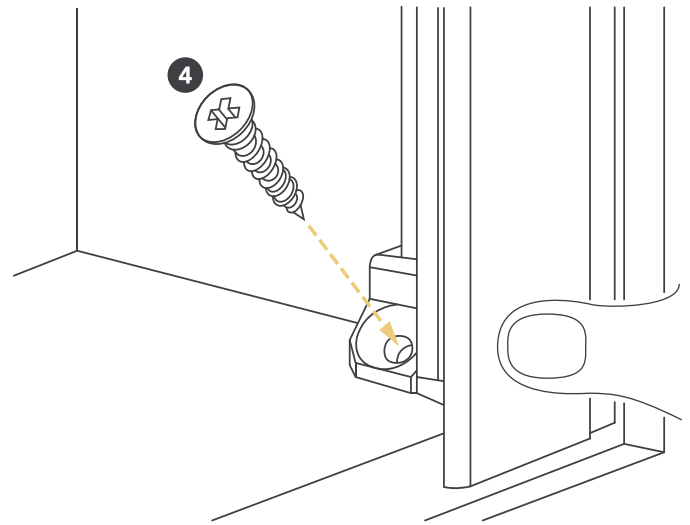
Schritt 4

Führen Sie die rechte Seitenführung in einem 30-Grad-Winkel über den Endverschluss der unteren Führungsleiste und sichern Sie die Position unter der Lippe der Kassette. Drücken Sie das untere Ende der Seitenführung in die Endposition an der Fensterkante.



Schritt 5

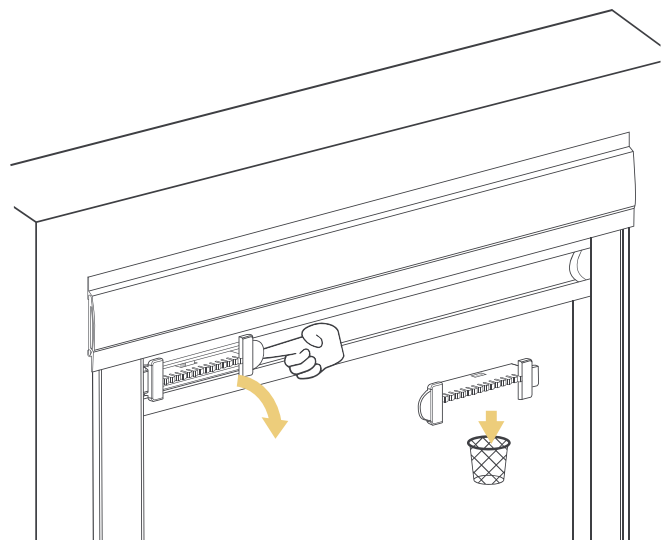
Befestigen Sie die Seitenführung mit den mitgelieferten Senkkopfschrauben.



WIEDERHOLEN SIE DIE SCHRITTE 4 UND 5 FÜR DIE LINKE FÜHRUNG.

Schritt 6

Entfernen Sie die roten Spannseilklemmen, entrollen Sie das Spannseil und entsorgen Sie die roten Klemmen.



Schritt 7

Ziehen Sie das Spannseil nach unten und befestigen Sie den Seilstopper im Sperrmechanismus. Kürzen Sie den Überstand am Spannseil auf 1,5 cm, nachdem Sie sich vergewissert haben, dass die Jalousie ordnungsgemäß funktioniert.

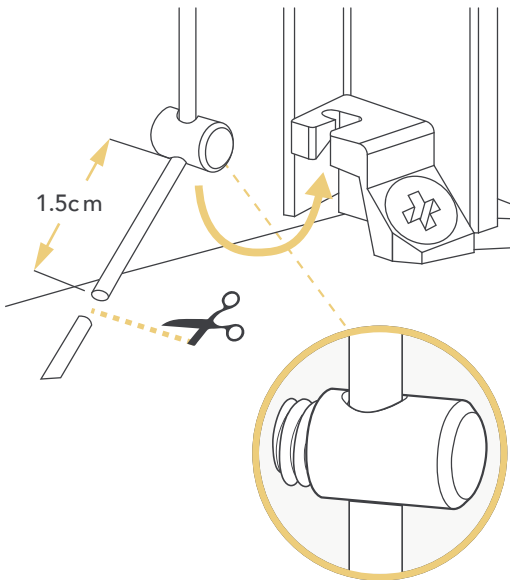


Fig 8A

Zusätzliche Informationen

Die Jalousie wird vorgespannt geliefert. Wenn weitere Anpassungen notwendig sind, gehen Sie vor wie folgt:

1. Stellen Sie die Seilstopper mit dem beiliegenden 2-mm-Inbusschlüssel ein (siehe Abb. 8A).
2. Falls die Jalousie nicht stehenbleibt oder von selbst nach oben fährt, spannen Sie die Seile stärker, indem Sie den Seilstopper nachspannen.
3. Falls die Jalousie schwer zu öffnen oder zu schließen ist, stellen Sie die Position des Seilstoppers ein, indem Sie die Spannung verringern. Stellen Sie dabei sicher, dass die untere Leiste gerade bleibt.
4. Ist die untere Leiste nicht gerade, stellen Sie die Seilstoppsspannung nach. Dazu entfernen Sie ihn aus dem Sperrmechanismus und stellen Sie ihn entsprechend nach

ACHTUNG: DIESES PRODUKT SOLLTE VON EINEM ERFAHRENEN HEIMWERKER INSTALLIERT WERDEN.